

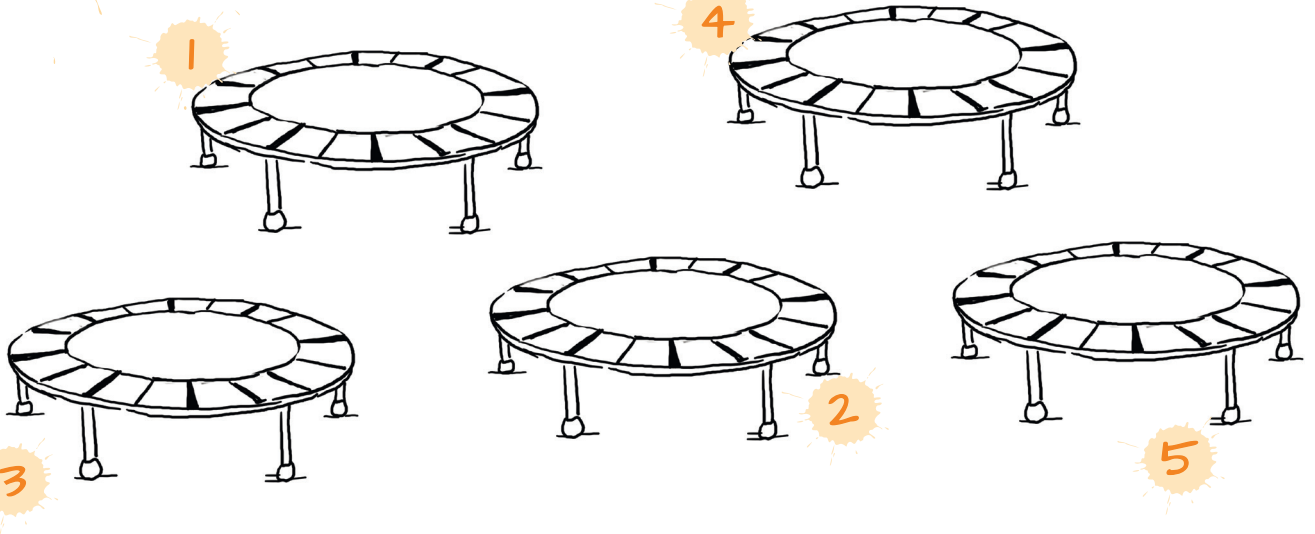
I TEST

name: / 20 points



1 Poslouchej a vybarvi.

..... / 5 points



2 Poslouchej a napiš.

..... / 4 points



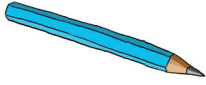


3 Poslouchej a zakroužkuj.

..... /5 points



1.



16



5

2.



3

3.



13



14

4.

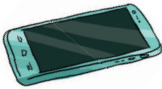


12



20

5.



8



9

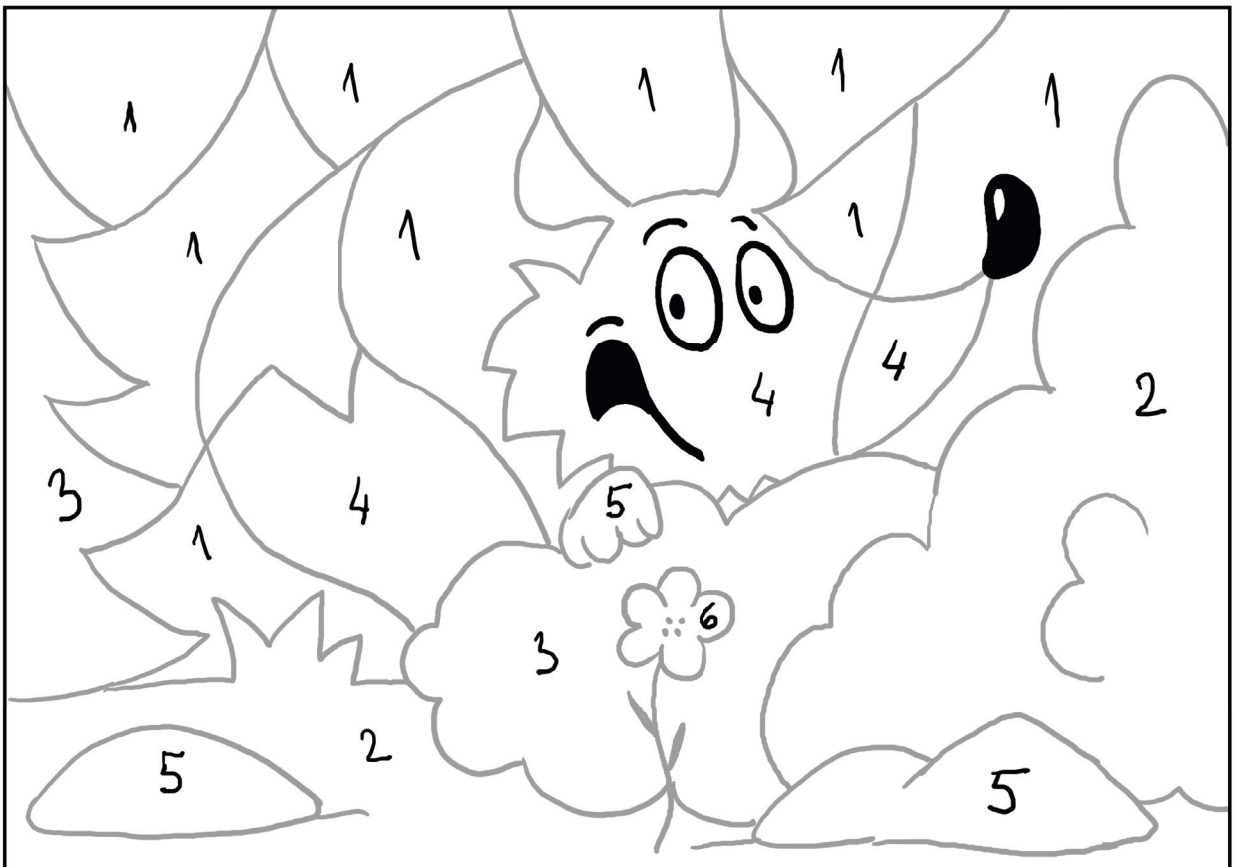


4 Poslouchej a vybarvi.

..... / 6 points



- 1
- 2
- 3
- 4
- 5
- 6



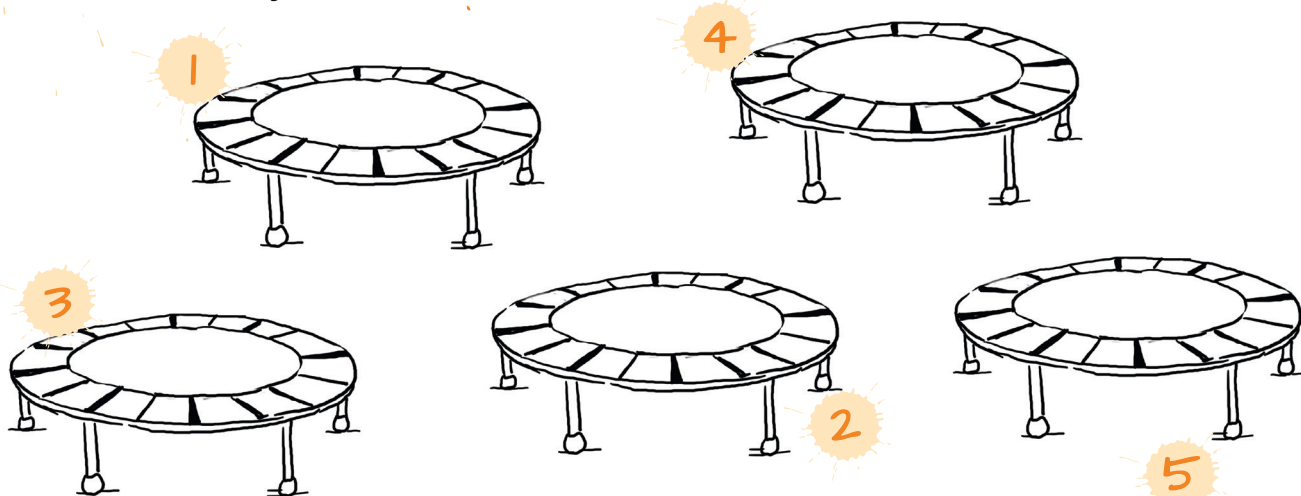
I TEST

name: / 30 points



1 Poslouchej a vybarvi.

..... / 5 points



2 Poslouchej a napiš.

..... / 4 points



3 Poslouchej a zakroužkuj.

..... / 5 points

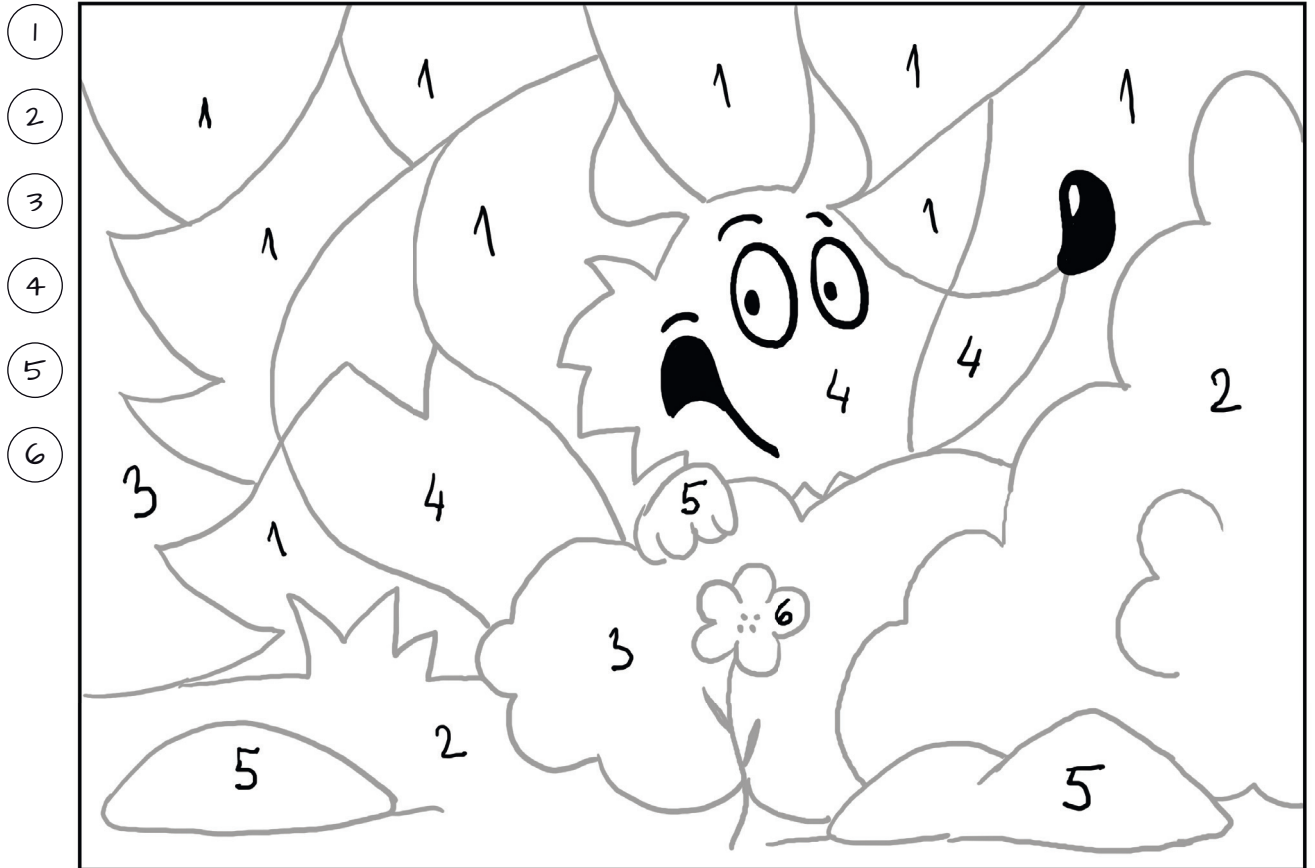


1.		16		5
2.				3
3.		13		14
4.		12		20
5.		8		9



4 Poslouchej a vybarvi.

..... / 6 points



5 Napiš odpověď.

..... / 5 points

What's your name? I'm

How old are you? I'm



6 Přřad slovo k obrázku.

..... / 5 points

1. book
2. pen
3. pencil
4. ruler
5. bag

